

Реле контроля изоляции с изолированной нейтралью RCI-24VDC/N предназначено для непрерывного автоматического контроля сопротивления изоляции положительной и отрицательной шины в сетях постоянного тока (DC) с изолированной нейтралью (IT-сетях) относительно шины PE.

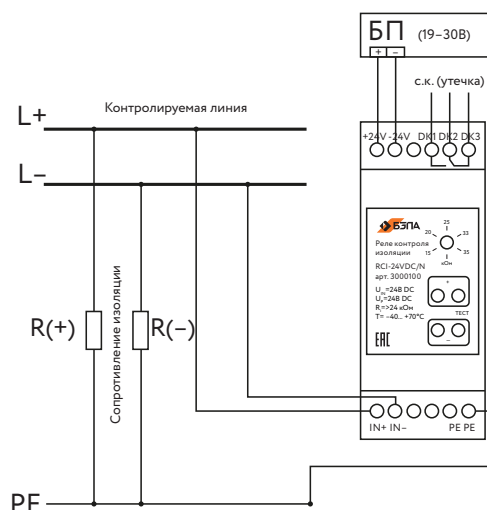
### РЕЛЕ ПРИМЕНЯЮТСЯ В РАЗЛИЧНЫХ ОБЛАСТЯХ:

- на горнодобывающих и железнодорожных предприятиях;
- на нефтеперекачивающих и нефтеперерабатывающих предприятиях;
- на производственных предприятиях сталелитейной и химической отраслей;
- на железных дорогах;
- в аэропортах;
- в туннелях;
- в медицинских учреждениях;
- в судовых электроустановках;
- в сельском и коммунальном хозяйстве;
- в различных областях промышленности.



Параметр	Значение
Номинальное значение напряжения питания постоянного тока, $U_p$	24 В DC
Диапазон допустимых напряжений питания постоянного тока, $U_p$	19...30 В DC
Напряжение контролируемой сети, $U_{IN}$	24 В DC
Отклонения напряжения контролируемой сети, %	±10 %
Верхний предел измерения, $R_c$	15...35 кОм
Гистерезис срабатывания	10–20 % от установленного значения
Погрешность измерения при $U_{IN}$	<10 %
Энергопотребление, P	<2,4 ВА
Внутреннее сопротивление измерительной цепи между IN+(IN-)/PE, $R_i$	33 кОм
Степень защиты по корпусу/по клеммам по ГОСТ 14254-96	IP40/IP20
Сечение присоединяемых проводников	0-3 мм <sup>2</sup>
Материал корпуса	ABS пластик
Масса	<0,1 кг
Крепление	на DIN-рейку 35 мм
Диапазон рабочих температур	-40...+70 °C
Размеры, Ш×В×Г	35×90×65 мм
Контакты дистанционной сигнализации	
Сопротивление изоляции	2×10 <sup>7</sup> Ом
Макс. коммутируемый ток	2 А
Макс. коммутируемое напряжение	230 В, 50 Гц

- Реле выполнено в пластмассовом корпусе класса защиты IP40.
- Предусмотрена возможность крепления на 35 мм DIN-рейку.
- Подключение проводов осуществляется при помощи винтовых клемм.



### УКАЗАНИЯ ПО МОНТАЖУ

- Устройство RCI-24VDC/N рекомендуется размещать во взрывобезопасной зоне, как правило, в шкафах автоматики.
- Подключение устройства осуществляется только специально подготовленным квалифицированным персоналом.

Гарантийный срок эксплуатации – 1 год после ввода в эксплуатацию.

ООО «БЗПА»  
Россия, 241028, г. Брянск  
ул. Карачижская, д. 77  
Телефон: +7 (4832) 77-28-35  
+7 (4832) 62-08-67  
E-mail: sales@bzpa.ru

www.bzpa.ru

