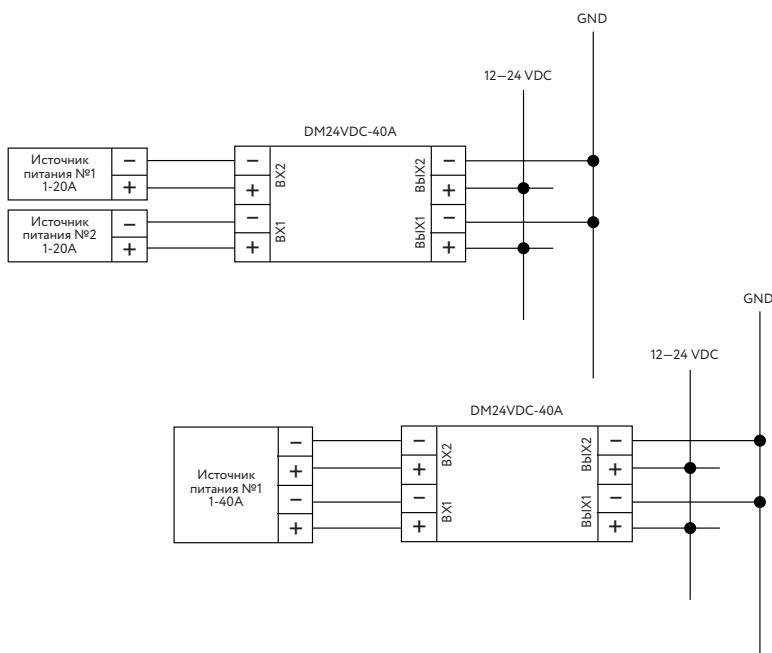


Диодный модуль VDM24VDC-40A (2 x 20A, 24 В) предназначен для объединения источников питания в системах промышленной автоматики по схемам «1+1» или «1+N». Он обеспечивает надежное резервирование питания, предотвращая обратные токи и защищая оборудование от повреждений. Модуль отличается высокой эффективностью, компактным исполнением и простотой интеграции в существующие системы.

ДИОДНЫЙ МОДУЛЬ ПРИМЕНЯЕТСЯ В РАЗЛИЧНЫХ ОБЛАСТЯХ ПРОМЫШЛЕННОСТИ, ВКЛЮЧАЯ:

- системы освещения (в уличном, промышленном и декоративном);
- солнечные энергетические системы (в солнечных панелях и инверторах);
- автоматизацию;
- электронные устройства;
- энергетику;
- автомобильную промышленность;
- системы безопасности и охраны (в системах видеонаблюдения, пожарной сигнализации).



- Диодный модуль содержит 20-ти амперные диоды Шоттки, размещенные на мощных теплоотводах.
- Выполнен в металлическом корпусе класса защиты IP20.
- Подключение ДМ к источникам питания осуществляется при помощи проводов сечением до 4 мм².

Параметр	Значение
Тип напряжения питания	Постоянный ток
Диапазон номинальных напряжений	12–24 В
Диапазон входных напряжений	1 В...30 В
Номинальный входной ток	2x20 А 1x40 А
Максимальный импульсный ток	2x3,5 кА при t _{мин} = 5 мкс
КПД	>97 %
Номинальный ток на выходе	20 А (Режим резервирования) 40 А (Режим увеличения тока)
Возможность последовательного включения	Нет
Температура окружающей среды	-40 °С... +70 °С
Время работы при перегрузке	До 125% – 10 мин. До 150% – 1 мин.
Относительная влажность воздуха	≤ 95%
Материал корпуса	Металл
Степень защиты	IP20
Габарит с кронштейном (ДхШхГ)	41x135x129 мм
Возможность параллельного включения	До 5 шт.
Монтажное положение	на DIN-рейку 35мм
Минимальные расстояния до ближайших объектов	По вертикали сверху 50 мм по вертикали снизу 50 мм
Масса	500 г

УКАЗАНИЯ ПО МОНТАЖУ

- Диодный модуль рекомендуется размещать на минимальном расстоянии от блоков питания и источников питания.
- Подключение устройства осуществляется только специально подготовленным квалифицированным персоналом.

Гарантийный срок эксплуатации – 1 год после ввода в эксплуатацию.

ООО «БЗПА»
Россия, 241028, г. Брянск
ул. Карачижская, д. 77
Телефон: +7 (4832) 77-28-35
+7 (4832) 62-08-67
E-mail: sales@bzpa.ru
www.bzpa.ru

