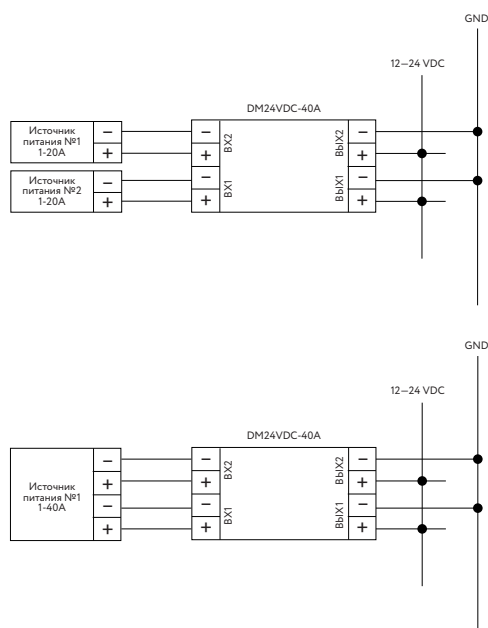


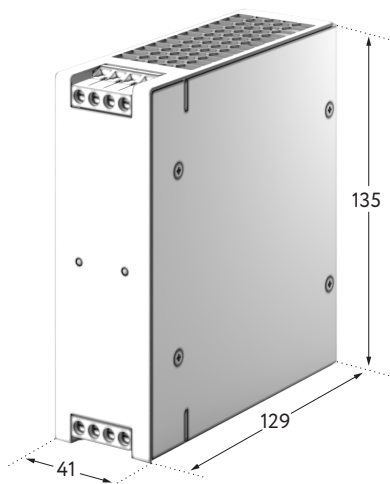


VDM24VDC-40A

ПРИНЦИПИАЛЬНАЯ СХЕМА



ГАБАРИТНЫЕ РАЗМЕРЫ



ХАРАКТЕРИСТИКИ

Тип напряжения питания	Постоянный ток
Диапазон номинальных напряжений	12–24 В
Диапазон входных напряжений	1 В...30 В
Номинальный входной ток	2 × 20 А 1 × 40 А
Максимальный импульсный ток	2х3,5 кА при $t_{имп} = 5 \text{ мкс}$
КПД	>97 %
Номинальный ток на выходе	20 А (Режим резервирования) 40 А (Режим увеличения тока)
Возможность последовательного включения	Нет
Температура окружающей среды	-40 °С ... 70 °С
Время работы при перегрузке	До 125% – 10 мин. До 150% – 1 мин.
Относительная влажность воздуха	≤ 95%
Материал корпуса	Металл
Степень защиты	IP20
Габарит с кронштейном (ДхШхГ)	Не более 41х135х129 мм
Возможность параллельного включения	До 5 шт.
Монтажное положение	На горизонтальную DIN-рейку 35мм
Минимальные расстояния до ближайших объектов	По вертикали сверху 50 мм По вертикали снизу 50 мм

ИНФОРМАЦИЯ ДЛЯ ЗАКАЗА

Наименование	VDM24VDC-40A
Артикул:	1604000
Масса	500 г