

## 1. Основные сведения об изделии и технические данные

### 1.1. Основные сведения об изделии

1.1.1 Устройство защиты от импульсных перенапряжений

24VDC-4W-EX      ТУ 3428-013-81912504-2015,

заводской № \_\_\_\_\_

дата изготовления \_\_\_\_\_

изготовлено: ООО «БЗПА».

### 1.2. Назначение

1.2.1 Устройство защиты от импульсных перенапряжений 24VDC-4W-EX (далее УЗИП) предназначено для защиты оборудования промышленной автоматизации, сигнальных линий систем управления и измерения, а также для защиты вторичных цепей питания от импульсных перенапряжений.

### 1.3. Технические данные

1.3.1. Основные технические данные УЗИП представлены в таблице 1.

Таблица 1 – Технические данные УЗИП

Параметр	Значение
Категория в соответствии с ГОСТ Р 54986-2012	C1, C2, C3, D1
Количество полюсов	4
Направление действия	Линия – линия, линия – земля
Исполнение	Двухъярусные клеммы – раздельное подключение РЕ
Номинальное напряжение $U_N$	24 В DC
Максимальное напряжение при длительной нагрузке $U_C$	30 В DC 21 В AC
Номинальный ток	500 мА (40 °С)
Номинальный импульсный ток $I_n$ (8/20) мкс (фаза – фаза)	300 А
Номинальный импульсный ток $I_n$ (8/20) мкс (фаза – земля)	10 кА
Суммарный импульсный ток $I_n$ (8/20) мкс (фаза + фаза – земля)	20 кА
Импульсный ток $I_{imp}$ (10/350) мкс (фаза – земля)	1 кА
Номинальный импульсный ток $I_{in}$ (10/1000) мкс (фаза – фаза)	60 А
Уровень напряжения защиты $U_p$ при 1 кВ/мкс (фаза – фаза)	63 В
Уровень напряжения защиты $U_p$ при 1 кВ/мкс (фаза – земля)	1000 В
Уровень напряжения защиты $U_p$ при $I_n$	62 В
Время срабатывания $t_A$ (фаза – фаза)	1 нс
Время срабатывания $t_A$ (фаза – земля)	100 нс
Максимальный номинал предохранителя	500 мА
Максимальная внутренняя емкость $C_i$	1,1 нФ
Максимальная внутренняя индуктивность $L_i$	1 мГн

Продолжение таблицы 1 – Технические данные УЗИП

Параметр	Значение
Максимальное значение внутренней постоянной времени $t (R_i/L_i)$	10 мкс
Максимальная входная мощность $P_i$	0,7 Вт
Температура окружающей среды (при эксплуатации)	-40 ... +80 °С (Т4) -40 ... +40 °С (Т6)
Материал корпуса	Полиамид ПА66
Степень защиты	IP20
Масса	57 г

### 1.4 Конструкция устройства

1.4.1 УЗИП содержит две ступени защиты. Первая выполнена на газонаполненном разряднике, вторая на TVS-диодах с максимальной импульсной рассеиваемой мощностью  $P_{обр} = 1500$  Вт.

1.4.2 УЗИП выполнено в пластмассовом корпусе класса защиты IP20. Предусмотрена возможность крепления на 35 мм DIN-рейку. Подключение УЗИП в защищаемую линию осуществляется при помощи пружинных клемм.

1.4.3 Габаритные размеры УЗИП представлены на рис. 1. Принципиальная электрическая схема УЗИП представлена на рис. 2.

### 1.5 Указания по монтажу

1.5.1 Подключение устройства осуществляется только специально подготовленным квалифицированным персоналом.

1.5.2 Вводы и выводы УЗИП показаны на рис. 3.

1.5.3 УЗИП рекомендуется размещать возле защищаемого оборудования. При проектировании трасс прокладки кабелей к защищаемому оборудованию необходимо избегать совместных параллельных пробегов защищенного и незащищенного участков кабеля, а также защищенного кабеля и заземляющего проводника.

1.5.4 Сечение подсоединяемых проводов от 0,5 мм<sup>2</sup> до 2,5 мм<sup>2</sup> для жестких однопроволочных и гибких многопроволочных жил. 1.5.5 Подключение УЗИП к шине заземления рекомендуется осуществлять с помощью проводника сечением 1,5 – 2,5 мм<sup>2</sup> либо через заземляющий контакт на DIN-рейку. Заземляющий проводник должен иметь по возможности наименьшую длину.

1.5.6 В случае использования нескольких устройств, расположенных рядом друг с другом, допускается не ставить крышку (арт. 2109900) на каждый УЗИП, а только на последний в ряду, что позволит снизить габаритные размеры.

1.5.7 Типовые схемы применения УЗИП рис. 4.

### 1.6 Рекомендуемая периодичность и порядок проверки

1.6.1 Обязательная (плановая) проверка – 2 раза в год (в начале и в конце грозового сезона). Проверка производится квалифицированным персоналом.

1.6.2 Дополнительные (внеплановые) проверки – после сильных гроз, если было зафиксировано попадание молнии в систему молниезащиты или в воздушную линию электроснабжения объекта. 1.6.3 Для облегчения такого контроля рекомендуется установить на токоотводе системы молниезащиты счетчик ударов молнии. При изменении показаний счетчика необходимо проверить состояние УЗИП.

1.6.4 Регулярные проверки необходимо осуществлять после каждой грозы методом визуального контроля внешнего состояния УЗИП на предмет отсутствия видимых механических повреждений.

1.6.5 Замену вышедшего из строя УЗИП может производить только квалифицированный персонал.

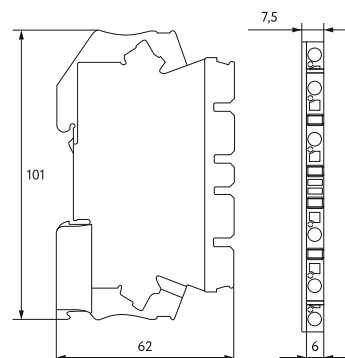


Рисунок 1. Габаритные размеры УЗИП

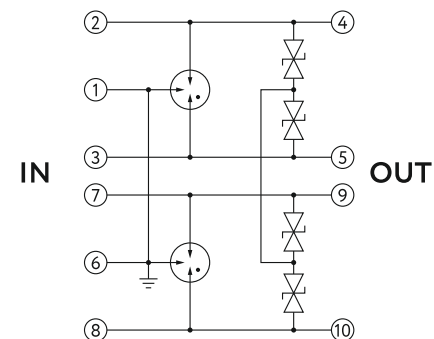


Рисунок 2. Принципиальная электрическая схема УЗИП

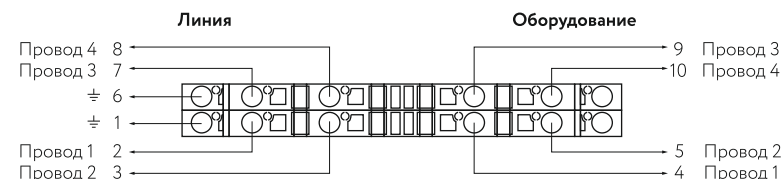


Рисунок 3. Вводы и выводы УЗИП

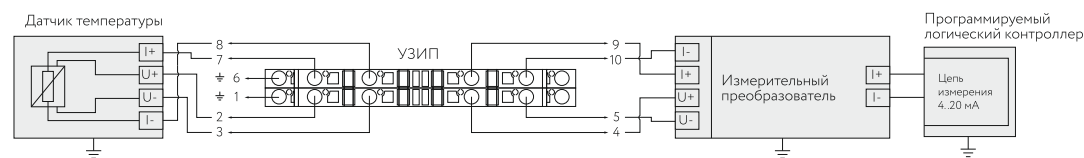


Рисунок 4. Схема применения УЗИП

