

1 Основные сведения об изделии и технические данные

1.1 Основные сведения об изделии

1.1.1 Устройство защиты от импульсных перенапряжений

220VAC-3F-LNPE-I-LT_C2 ТУ 3428-013-81912504-2015,

зав.№ _____
дата изготовления _____
изготовлено ООО «БЗПА».

1.2 Назначение

1.2.1 Устройство защиты от импульсных перенапряжений 220VAC-3F-LNPE-I-LT_C2 (далее УЗИП) применяется для защиты фазного проводника в системах переменного тока L/PE, N/PE

1.3 Технические данные

1.3.1 Основные технические данные УЗИП представлены в таблице 1.

Таблица 1 – Технические данные УЗИП

Параметр	Значение
Класс УЗИП	II
Количество фаз сети	три
Вид защиты	L/N, N/PE
Номинальное напряжение	230/310 В AC/DC
Макс. длительное рабочее напряжение	275/385 В AC/DC
Номинальный разрядный ток, I _n L/N, N/PE (8/20)	20 кА
Максимальный разрядный ток, I _{max} L/N, N/PE (8/20)	50 кА
Временное перенапряжение, U _T	335 В/ 5 с
Номинальный ток короткого замыкания	50 кА
Время срабатывания, t _A	< 25 нс
Рабочая температура	от -40 °С до +80 °С
Степень защиты	IP20
Материал корпуса	Полиамид ПА6
Масса	760 г
Наличие индикатора аварийного состояния	есть
Наличие диагностических контактов	нет

1.4 Конструкция устройства

1.4.1 УЗИП относится к классу защиты II. Выполнено на варисторах из металл-оксидов с терморасцепителем. Применяется в сетях с системами заземления TN-S и TT.

1.4.2 УЗИП выполнено в пластмассовом корпусе класса защиты IP20. Предусмотрена возможность крепления на 35 мм DIN-рейку. Подключение УЗИП в защищаемую линию осуществляется при помощи винтовых клемм.

1.4.3 Местный контроль рабочего состояния УЗИП осуществляется с помощью индикатора оранжевого цвета (блинкера), расположенного на корпусе устройства, который утоплен в нормальном состоянии и выдвигнут при неисправности.

1.4.4 Габаритные размеры УЗИП представлены на рис. 1. Принципиальная электрическая схема УЗИП представлена на рис. 2.

1.5 Указания по монтажу

1.5.1 УЗИП рекомендуется устанавливать после устройств защиты от импульсных перенапряжений класса I в пределах 1-2 зон молниезащиты. УЗИП предназначено для защиты оборудования в низковольтных силовых распределительных системах до 1000 В от импульсных перенапряжений.

1.5.2 Размещение УЗИП должно быть выполнено таким образом, чтобы расстояние между точкой подключения и землей были минимальными, а соединительные проводники между ними проложены кратчайшим путем.

1.5.3 При подключении проводников к УЗИП необходимо избегать совместной прокладки защищенного и заземляющего проводников. Для уменьшения уровня напряжения, прикладываемого к нагрузке, рекомендуется использовать соединительные проводники длиной не более 0,5 м, а также применять схему подключения типа «V»- соединение, при котором УЗИП «последовательно» включается с нагрузкой.

1.5.4 Подключение УЗИП осуществляется только специально подготовленным квалифицированным персоналом.

1.5.5 Вводы и выходы УЗИП показаны на рис. 3.

1.5.6 Подключение УЗИП по схеме «V» показано на рис. 4. Защитные предохранители FU1, FU2 и FU3 устанавливаются на вводе в электроустановку, их номинал 32 А gG.

1.5.7 Подключение УЗИП по параллельной схеме показано на рис. 5. Защитные предохранители FU1, FU2 и FU3 устанавливаются на вводе в электроустановку. Номиналы защитных предохранителей FU4, FU5 и FU6 315 А gG, устанавливаются если FU1, FU2 и FU3 больше 160 А gG

1.5.8 Сечение подсоединяемых проводов от 16 мм² до 35 мм² для жестких одно-проводных жил, от 16 мм² до 25 мм² для гибких многопроводных жил. Длина защищаемой части проводника 21 мм.

1.6 Рекомендуемая периодичность и порядок проверки

1.6.1 Обязательная (плановая) проверка – 2 раза в год (в начале и в конце грозового сезона). Проверка производится квалифицированным персоналом.

1.6.2 Дополнительные (внеплановые) проверки – после сильных гроз, если было зафиксировано попадание молнии в систему молниезащиты или в воздушную линию электрооборудования объекта.

1.6.3 Для облегчения такого контроля рекомендуется установить на токоотводе системы молниезащиты счетчик ударов молнии. При изменении показаний счетчика необходимо проверить состояние УЗИП.

1.6.4 Регулярные проверки необходимо осуществлять после каждой грозы методом визуального контроля внешнего состояния УЗИП на предмет отсутствия видимых механических повреждений и срабатывания блинкера

1.6.5 Замену вышедшего из строя УЗИП может производить только квалифицированный персонал.

1.6.6 При измерениях, производимых на электроустановке, когда методикой измерений предусматриваются испытания высокими напряжениями (проверка сопротивления изоляции проводов, измерение сопротивления заземляющего устройства и т.п.) необходимо отключать УЗИП от электроустановки. Несоблюдение этого правила приведет к искажению результатов измерения или в худшем случае к выходу из строя устройства защиты от импульсных перенапряжений.

1.7 Сведения об утилизации

1.7.1 Утилизация УЗИП должна осуществляться в соответствии с требованиями Федерального закона РФ № 89 от 24.06.98 г.

2 Ресурсы, сроки службы и хранения и гарантии изготовителя (поставщика)

2.1 Сроки службы и хранения

2.1.1 Гарантийный срок хранения исчисляется с момента приемки изделий ОТК.

2.1.2 Гарантийный срок хранения 6 месяцев.

2.1.3 Гарантийный срок эксплуатации 1 год после ввода в эксплуатацию.

2.2 Гарантии изготовителя

2.2.1 Предприятие-изготовитель гарантирует соответствие выпускаемых изделий всем техническим требованиям технических условий на них при соблюдении потребителем условий эксплуатации, транспортирования и хранения в течение всего гарантийного срока.

2.2.2 Устройства, у которых во время гарантийного срока будет выявлено несоответствие техническим требованиям, указанных в данном РЭ, безвозмездно заменяются предприятием-изготовителем при условии целостности корпуса и отсутствия механических повреждений.

2.2.3 К гарантийным случаям не могут быть отнесены случаи выхода из строя при:

- применении УЗИП с нарушением требований нормативных документов, регламентирующих правила выбора и установки;
- эксплуатации УЗИП в электрических системах, параметры которых не соответствуют требованиям качества электрической энергии в системах электроснабжения;
- несоответствии условий окружающей среды при эксплуатации УЗИП данным, указанным в РЭ;
- перегрузке УЗИП импульсными токами, имеющими величины, превышающие указанные в РЭ.
- самовольном вскрытии корпуса УЗИП или ином вмешательстве в его нормальную работу.

3 Комплектность

3.1 Комплектность поставки:

- 220VAC-3F-LNPE-I-LT_C2 – шт.;
- Руководство по эксплуатации – 1 шт.

4 Сведения об упаковке

4.1 УЗИП упаковано ООО «БЗПА» согласно требованиям, предусмотренных в действующей технической документации.

5 Сведения об изготовителе

ООО "БЗПА"
Россия, 241028, г. Брянск, ул. Карачижская, д. 77
Телефон: +7 (4832) 62-08-69; +7 (4832) 62-08-67
E-mail: office@bzpa.ru
Сайт: www.bzpa.ru

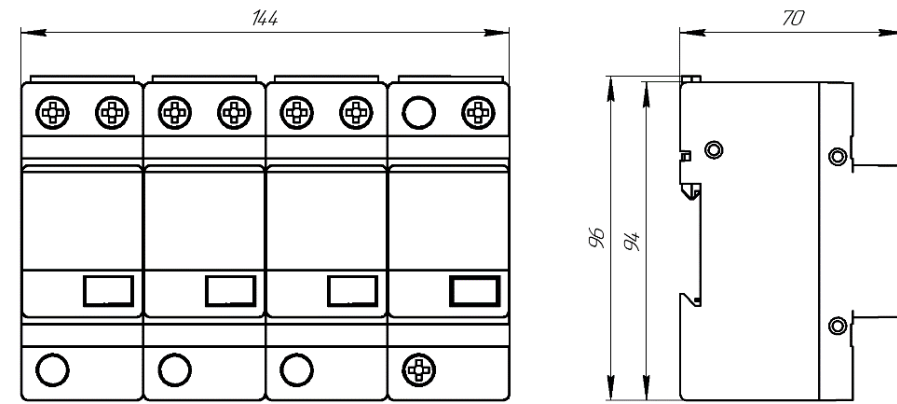


Рисунок 1 - Габаритные размеры УЗИП

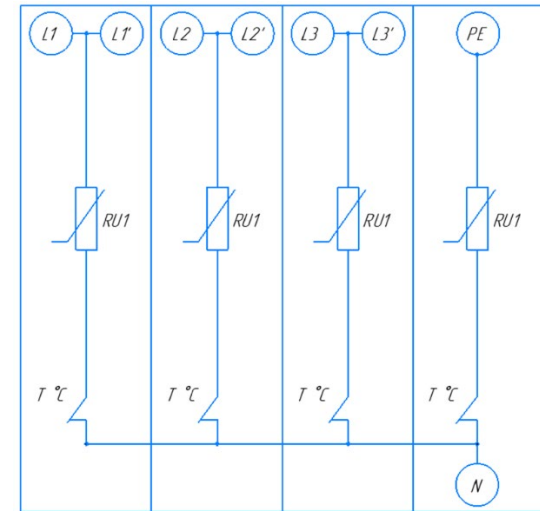


Рисунок 2 - Принципиальная электрическая схема УЗИП

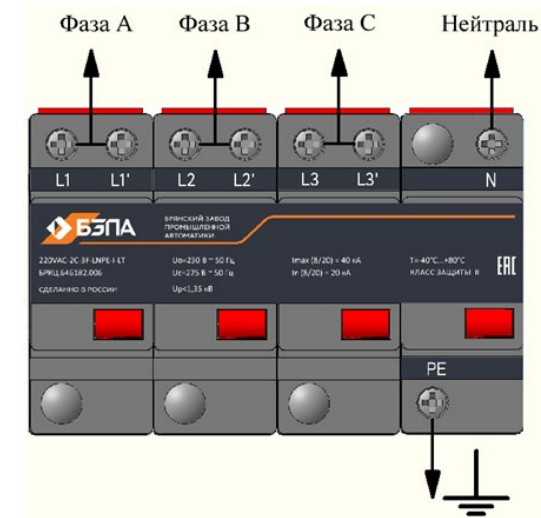


Рисунок 3 – Вводы и выходы УЗИП

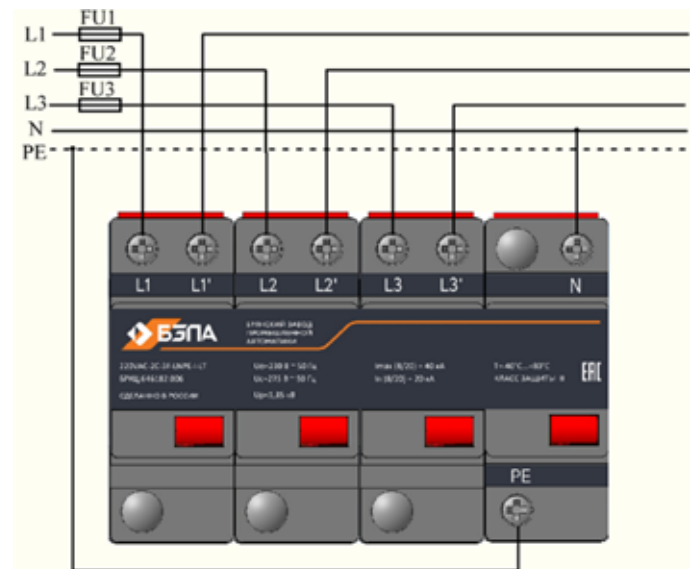


Рисунок 4 - Подключение УЗИП по схеме «V»

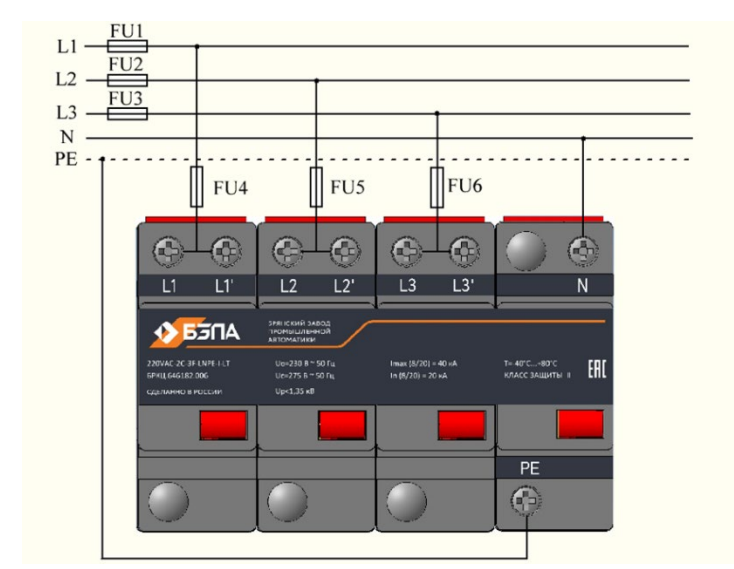


Рисунок 5 – Подключение УЗИП по параллельной схеме

