

## 1 Основные сведения об изделии и технические данные

### 1.1 Основные сведения об изделии

#### 1.1.1 Устройство защиты от импульсных перенапряжений

220VAC-1F-LPEN-I-DK C123 ТУ 3428-013-81912504-2015,

зав.№ \_\_\_\_\_

дата изготовления \_\_\_\_\_

изготовлено ООО «БЗПА».

### 1.2 Назначение

1.2.1 Устройство защиты от импульсных перенапряжений 220VAC-1F-LPEN-I-DK\_C123 (далее УЗИП) предназначено для защиты оборудования в низковольтных силовых распределительных системах до 1000 В при воздушном или кабельном вводе электропитания.

### 1.3 Технические данные

1.3.1 Основные технические данные УЗИП представлены в таблице 1.

Таблица 1 – Технические данные УЗИП

Параметр	Значение
Класс УЗИП	I + II + III
Количество фаз сети	одна
Вид защиты	L/PEN
Импульсный ток $I_{imp}$ (10/350)	20 кА
Номинальный разрядный ток $I_n$ (8/20)	80 кА
Макс. разрядный ток $I_{max}$ (8/20)	150 кА
Номинальное напряжение	230/310 В AC/DC
Макс. длительное рабочее напряжение	275/385 В AC/DC
Уровень напряжения защиты L/N при $I_{imp}$ , $U_p$	< 1,3 кВ
Уровень напряжения защиты L/N при $U_{oc}$ , $U_p$	< 900 В
Испытательный импульс L/N, $U_{oc}$ (1,2/50)	20 кВ
Устойчивость к токам короткого замыкания	80 кА
Рабочая температура	от -40 °C до +80 °C
Степень защиты	IP20
Материал корпуса	Полиамид ПА6
Наличие индикатора аварийного состояния	есть
Наличие диагностических контактов	есть
Максимальный ток на диагностических контактах	~ 0,5 А
Рабочие напряжение на диагностических контактах	~ 250 В

### 1.4 Конструкция устройства

1.4.1 Устройство относится к классу защиты I + II + III. Выполнено на основе оксидно-цинковых варисторов. Применяется в сетях с системами заземления TN-C. Варисторные цепи снабжены терморасцепителем.

1.4.2 УЗИП выполнено в пластмассовом корпусе класса защиты IP20. Предусмотрена возможность крепления на 35 мм DIN-рейку. Подключение УЗИП в защищаемую линию осуществляется при помощи винтовых клемм.

1.4.3 Местный контроль рабочего состояния УЗИП осуществляется с помощью индикатора оранжевого цвета (блинкера), расположенного на корпусе устройства, который утоплен в нормальном состоянии и выдвинут при неисправности. Дистанционная сигнализация в УЗИП реализована переключением «сухих» контактов.

1.4.4 Габаритные размеры УЗИП представлены на рис. 1. Принципиальная электрическая схема УЗИП представлена на рис. 2.

### 1.5 Указания по монтажу

1.5.1 УЗИП рекомендуется размещать в пределах  $0_{(A/B)}$  – 1 зон молниезащиты (в соответствии с ГОСТ Р МЭК 62305), при воздушном или кабельном вводе, как правило во вводно-распределительных устройствах (ВРУ) или главных распределительных щитах (ГРЩ).

1.5.2 Подключение устройства осуществляется только специально подготовленным квалифицированным персоналом.

1.5.3 Вводы и выходы УЗИП показаны на рис. 3.

1.5.4 Подключение УЗИП по схеме «V» показано на рис. 4. Защитные предохранители FU1 устанавливаются на вводе в электроустановку, их номинал 63 А gG.

1.5.5 Подключение УЗИП по параллельной схеме показано на рис. 5. Защитные предохранители FU1 устанавливаются на вводе в электроустановку. Номиналы дополнительных защитных предохранителей FU2 = 315 А gG, устанавливаются при FU1 > 315 А gG

1.5.5 Сечение подсоединяемых проводов от 16 мм<sup>2</sup> до 35 мм<sup>2</sup> для жестких однопроволочных жил, от 16 мм<sup>2</sup> до 25 мм<sup>2</sup> для гибких многопроволочных жил. Длина зачищаемой части проводника 21 мм.

1.5.6 Максимальное сечение присоединяемого провода к диагностическому контакту 1 мм<sup>2</sup>.

### 1.6 Рекомендуемая периодичность и порядок проверки

1.6.1 Обязательная (плановая) проверка – 2 раза в год (в начале и в конце грозового сезона). Проверка производится квалифицированным персоналом.

1.6.2 Дополнительные (внеплановые) проверки – после сильных гроз, если было зафиксировано попадание молнии в систему молниезащиты или в воздушную линию электроснабжения объекта.

1.6.3 Для облегчения такого контроля рекомендуется установить на токоотводе системы молниезащиты счетчик ударов молнии. При изменении показаний счетчика необходимо проверить состояние УЗИП.

1.6.4 Регулярные проверки необходимо осуществлять после каждой грозы методом визуального контроля внешнего состояния УЗИП на предмет отсутствия видимых механических повреждений и срабатывания блинкера

1.6.5 Замену вышедшего из строя УЗИП может производить только квалифицированный персонал.

1.6.6 При измерениях, производимых на электроустановке, когда методикой измерений предусматриваются испытания высокими напряжениями (проверка сопротивления изоляции проводов, измерение сопротивления заземляющего устройства и т.п.) необходимо отключать УЗИП от электроустановки. Несоблюдение этого правила приведет к искажению результатов измерения или в худшем случае к выходу из строя устройства защиты от импульсных перенапряжений.

### 1.7 Сведения об утилизации

1.7.1 Утилизация УЗИП должна осуществляться в соответствии с требованиями Федерального закона РФ № 89 от 24.06.98 г.

## 2 Ресурсы, сроки службы и хранения и гарантии изготовителя (поставщика)

### 2.1 Сроки службы и хранения

2.1.1 Гарантийный срок хранения исчисляется с момента приемки изделий ОТК.

2.1.2 Гарантийный срок хранения 6 месяцев.

2.1.3 Гарантийный срок эксплуатации 1 год после ввода в эксплуатацию.

### 2.2 Гарантии изготовителя

2.2.1 Предприятие-изготовитель гарантирует соответствие выпускаемых изделий всем техническим требованиям технических условий на них при соблюдении потребителем условий эксплуатации, транспортирования и хранения в течение всего гарантийного срока.

2.2.2 Устройства, у которых во время гарантийного срока будет выявлено несоответствие техническим требованиям, указанных в данном РЭ, безвозмездно заменяются предприятием-изготовителем при условии целостности корпуса и отсутствия механических повреждений.

2.2.3 К гарантийным случаям не могут быть отнесены случаи выхода из строя при:

- применении УЗИП с нарушением требований нормативных документов, регламентирующих правила выбора и установки;
- эксплуатации УЗИП в электрических системах, параметры которых не соответствуют требованиям качества электрической энергии в системах электроснабжения;
- несоответствию условий окружающей среды при эксплуатации УЗИП данным, указанным в РЭ;
- перегрузке УЗИП импульсными токами, имеющими величины, превышающие указанные в РЭ.
- самовольным вскрытию корпуса УЗИП или ином вмешательстве в его нормальную работу.

### 3 Комплектность

3.1 Комплектность поставки:

– УЗИП 220VAC-1F-LPEN-I-DK\_C123 – шт.;

– Руководство по эксплуатации – 1 шт.

### 4 Сведения об упаковке

4.1 УЗИП упаковано ООО «БЗПА» согласно требованиям, предусмотренным в действующей технической документации.

### 5 Сведения об изготовителе

ООО «БЗПА»

Россия, 241028, г. Брянск, ул. Карачижская, д. 77

Телефон: +7 (4832) 62-08-69; +7 (4832) 62-08-67

E-mail: office@bzpa.ru

Сайт: www.bzpa.ru

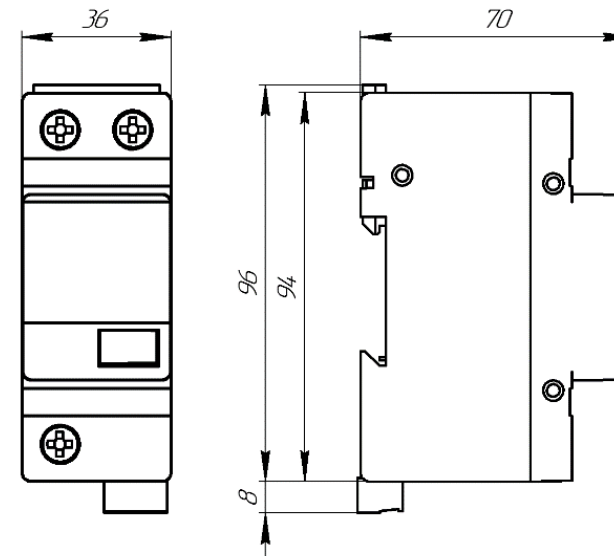


Рисунок 1 - Габаритные размеры УЗИП

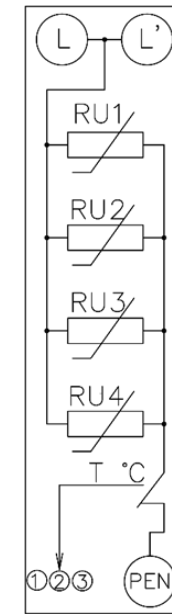


Рисунок 2 - Принципиальная электрическая схема УЗИП

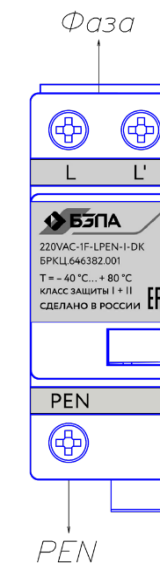


Рисунок 3 – Вводы и выходы УЗИП

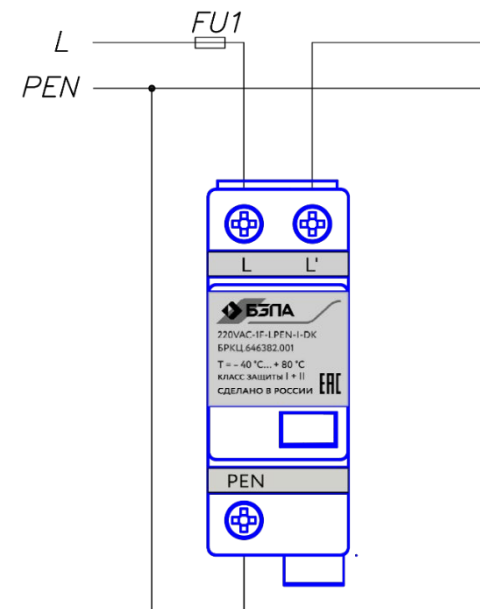


Рисунок 4 - Подключение УЗИП по схеме «V»

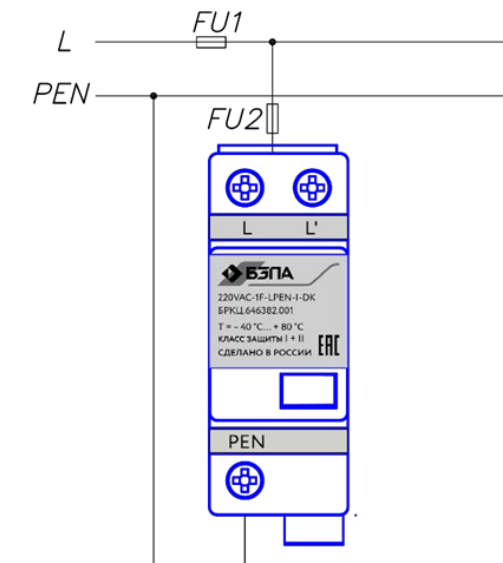


Рисунок 5 – Подключение УЗИП по параллельной схеме



