

## 1 Основные сведения об изделии и технические данные

### 1.1 Основные сведения об изделии

#### 1.1.1 Устройство защиты от импульсных перенапряжений

220VAC-1F-LPEN-I-DK-LT C2 ТУ 3428-013-81912504-2015,

зав.№ \_\_\_\_\_

дата изготовления \_\_\_\_\_

изготовлено ООО «БЗПА».

### 1.2 Назначение

1.2.1 Устройство защиты от импульсных перенапряжений 220VAC-1F-LPEN-I-DK-LT\_C2 (далее УЗИП) применяется для защиты фазного проводника в системах переменного тока L/PEN, L/N, L/PE и полюсов в системах постоянного тока L-/L+, L-/PE, L+/PE.

### 1.3 Технические данные

1.3.1 Основные технические данные УЗИП представлены в таблице 1.

Таблица 1 – Технические данные УЗИП

Параметр	Значение
Класс УЗИП	II
Количество фаз сети	одна
Вид защиты	L/PEN
Номинальное напряжение	230/310 В AC/DC
Макс. длительное рабочее напряжение	275/385 В AC/DC
Номинальный разрядный ток, $I_n(8/20)$ L/N	20 кА
Максимальный разрядный ток, $I_{max}(8/20)$ L/N	50 кА
Номинальный разрядный ток, $I_n(8/20)$ N/PE	40 кА
Максимальный разрядный ток, $I_{max}(8/20)$ N/PE	80 кА
Уровень напряжения защиты при $I_n$ , $U_p$	< 1,35 кВ
Временное перенапряжение, $U_T$	335 В/ 5 с
Номинальный ток короткого замыкания	50 кА
Время срабатывания, $t_A$	< 25 нс
Рабочая температура	от -40 °C до +80 °C
Степень защиты	IP20
Материал корпуса	Полиамид ПА6
Масса	200 г
Наличие индикатора аварийного состояния	есть
Наличие диагностических контактов	есть
Максимальный ток на диагностических контактах	~ 0,5 А
Рабочие напряжение на диагностических контактах	~ 250 В

### 1.4 Конструкция устройства

1.4.1 УЗИП относится к классу защиты II. Применяется в сетях с системами заземления TN-C. Выполнено на варисторах из металл-оксидов с терморасцепителем.

1.4.2 УЗИП выполнено в пластмассовом корпусе класса защиты IP20. Предусмотрена возможность крепления на 35 мм DIN-рейку. Подключение УЗИП в защищаемую линию осуществляется при помощи винтовых клемм.

1.4.3 Местный контроль рабочего состояния УЗИП осуществляется с помощью индикатора оранжевого цвета (блинкера), расположенного на корпусе устройства, который утоплен в нормальном состоянии и выдвигнут при неисправности. Дистанционная сигнализация в УЗИП реализована переключением «сухих» контактов.

1.4.4 Габаритные размеры УЗИП представлены на рис. 1. Принципиальная электрическая схема УЗИП представлена на рис. 2.

### 1.5 Указания по монтажу

1.5.1 УЗИП рекомендуется устанавливать после устройств защиты от импульсных перенапряжений класса I в пределах 1-2 зон молниезащиты в распределительные щиты объекта. Для защиты оборудования объектов ограниченных размеров допускается объединение зон молниезащиты с установкой на их границах УЗИП нескольких ступеней защиты. В этом случае УЗИП класса II устанавливаются в пределах  $0_{AB}$  - 1 зона молниезащиты во вводно-распределительном устройстве или главном распределительном щите после устройств защиты от импульсных перенапряжений класса I.

1.5.2 Размещение УЗИП должно быть выполнено таким образом, чтобы расстояние между точкой подключения и землей были минимальными, а соединительные проводники между ними проложены кратчайшим путем.

1.5.3 При подключении проводников к УЗИП необходимо избегать совместной прокладки защищенного и заземляющего проводников. Для уменьшения уровня напряжения, прикладываемого к нагрузке, рекомендуется использовать соединительные проводники длиной не более 0,5 м.

1.5.4 Подключение УЗИП осуществляется только специально подготовленным квалифицированным персоналом.

1.5.5 Вводы и выходы УЗИП показаны на рис. 3.

1.5.6 Подключение УЗИП к однофазной сети переменного тока показано на рис. 4. Защитные предохранители FU1 устанавливаются перед УЗИП. Дополнительные защитные предохранители FU4, FU5 и FU36 устанавливаются если FU1, FU2 и FU3 больше 160 А gG.

1.5.7 Подключение УЗИП к трехфазной сети переменного тока показано на рис. 5. Защитные предохранители FU1 устанавливаются перед УЗИП. Дополнительные защитные предохранители FU4, FU5 и FU36 устанавливаются если FU1, FU2 и FU3 больше 160 А gG.

1.5.8 Подключение УЗИП к сети постоянного тока показано на рис. 6. Защитные предохранители FU1 устанавливаются перед УЗИП. Дополнительные защитные предохранители устанавливаются если FU1 больше 160 А gG.

1.5.9 Сечение подсоединяемых проводов от 16 мм<sup>2</sup> до 35 мм<sup>2</sup> для жестких однопроволочных жил, от 16 мм<sup>2</sup> до 25 мм<sup>2</sup> для гибких многопроволочных жил. Длина защищаемой части проводника 21 мм.

1.5.10 Максимальное сечение присоединяемого провода к диагностическому контакту 1 мм<sup>2</sup>.

### 1.6 Рекомендуемая периодичность и порядок проверки

1.6.1 Обязательная (плановая) проверка – 2 раза в год (в начале и в конце грозового сезона). Проверка производится квалифицированным персоналом.

1.6.2 Дополнительные (внеплановые) проверки – после сильных гроз, если было зафиксировано попадание молнии в систему молниезащиты или в воздушную линию электропитания объекта.

1.6.3 Для облегчения такого контроля рекомендуется установить на токоотводе системы молниезащиты счетчик ударов молнии. При изменении показаний счетчика необходимо проверить состояние УЗИП.

1.6.4 Регулярные проверки необходимо осуществлять после каждой грозы методом визуального контроля внешнего состояния УЗИП на предмет отсутствия видимых механических повреждений и срабатывания блинкера.

1.6.5 Замену вышедшего из строя УЗИП может производить только квалифицированный персонал.

1.6.6 При измерениях, производимых на электроустановке, когда методикой измерений предусматриваются испытания высокими напряжениями (проверка сопротивления изоляции проводов, измерение сопротивления заземляющего устройства и т.п.) необходимо отключать УЗИП от электроустановки. Несоблюдение этого правила приведет к искажению результатов измерения или в худшем случае к выходу из строя устройства защиты от импульсных перенапряжений.

### 1.7 Сведения об утилизации

1.7.1 Утилизация УЗИП должна осуществляться в соответствии с требованиями Федерального закона РФ № 89 от 24.06.98 г.

## 2 Ресурсы, сроки службы и хранения и гарантии изготовителя (поставщика)

### 2.1 Сроки службы и хранения

2.1.1 Гарантийный срок хранения исчисляется с момента приемки изделий ОТК.

2.1.2 Гарантийный срок хранения 6 месяцев.

2.1.3 Гарантийный срок эксплуатации 1 год после ввода в эксплуатацию.

### 2.2 Гарантии изготовителя

2.2.1 Предприятие-изготовитель гарантирует соответствие выпускаемых изделий всем техническим требованиям технических условий на них при соблюдении потребителем условий эксплуатации, транспортирования и хранения в течение всего гарантийного срока.

2.2.2 Устройства, у которых во время гарантийного срока будет выявлено несоответствие техническим требованиям, указанных в данном РЭ, безвозмездно заменяются предприятием-изготовителем при условии целостности корпуса и отсутствия механических повреждений.

2.2.3 К гарантийным случаям не могут быть отнесены случаи выхода из строя при:

- применении УЗИП с нарушением требований нормативных документов, регламентирующих правила выбора и установки;
- эксплуатации УЗИП в электрических системах, параметры которых не соответствуют требованиям качества электрической энергии в системах электропитания;
- несоответствии условий окружающей среды при эксплуатации УЗИП данным, указанным в РЭ;
- перегрузке УЗИП импульсными токами, имеющими величины, превышающие указанные в РЭ.
- самовольным вскрытии корпуса УЗИП или ином вмешательстве в его нормальную работу.

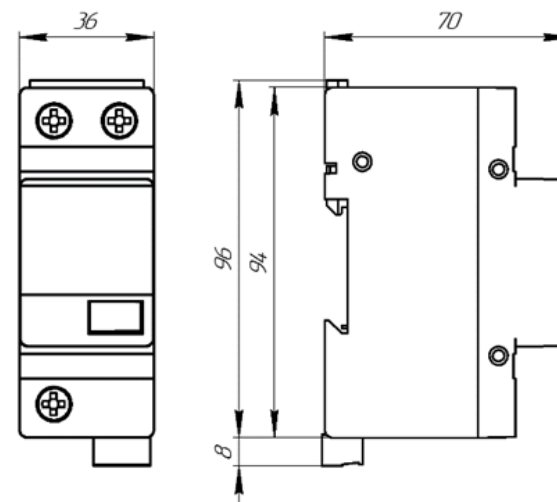


Рисунок 1 - Габаритные размеры УЗИП

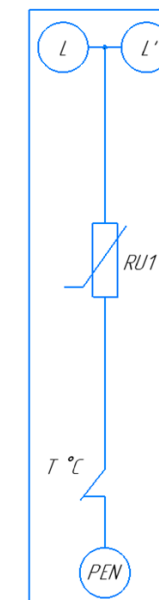
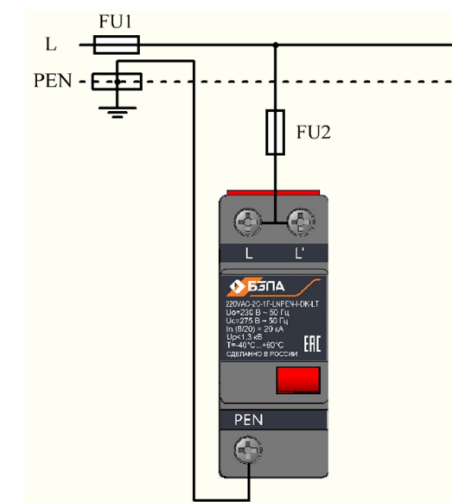


Рисунок 2 - Принципиальная электрическая схема УЗИП



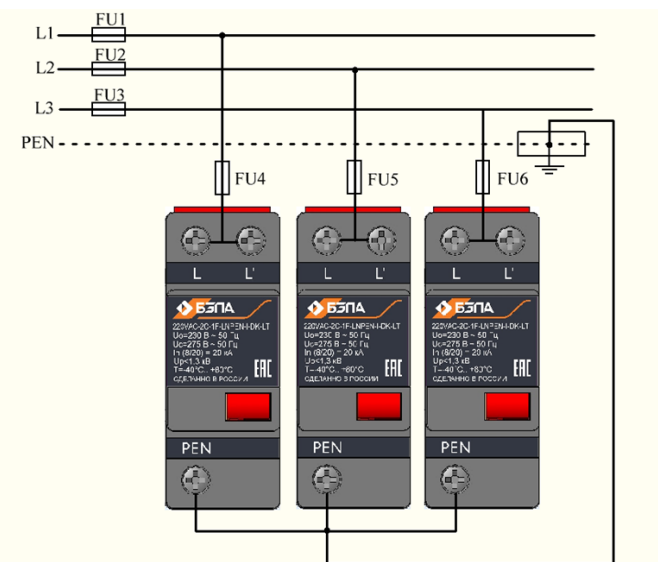
Рисунок 3 – Вводы и выходы УЗИП



FU1-предохранители установленные перед УЗИП

FU2-дополнительные предохранители

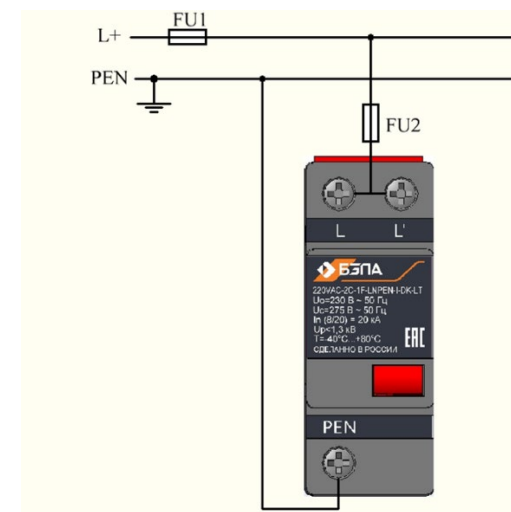
Рисунок 4 - Подключение УЗИП (однофазная сеть)



FU1; FU2; FU3-предохранители установленные перед УЗИП

FU4; FU5; FU6-дополнительные предохранители

Рисунок 5 – Подключение УЗИП (трехфазная сеть)



FU1-предохранители установленные перед УЗИП

FU2-дополнительные предохранители

Рисунок 6 – Подключение УЗИП к сети постоянного тока

**3 Комплектность**

3.1 Комплектность поставки:  
– 220VAC-1F-LPEN-I-DK-LT\_C2 – шт.;  
– Руководство по эксплуатации – 1 шт.

**4 Сведения об упаковке**

4.1 УЗИП упаковано ООО «БЗПА» согласно требованиям, предусмотренных в действующей технической документации.

**5 Сведения об изготовителе**

ООО "БЗПА"  
Россия, 241028, г. Брянск, ул. Карачижская, д. 77  
Телефон: +7 (4832) 62-08-69; +7 (4832) 62-08-67  
E-mail: office@bzpa.ru  
Сайт: www.bzpa.ru

**9 Для заметок**

Blank lined area for notes.



РУКОВОДСТВО  
ПО ЭКСПЛУАТАЦИИ



БРКЦ.646182.005 РЭ

**ОДНОФАЗНЫЙ УЗИП ДЛЯ СЕТЕЙ С  
ЗАЕМЛЕНИЕМ TN-C**

220VAC-1F-LPEN-I-DK-LT\_C2

ООО "БЗПА"  
Россия, 241028, г. Брянск, ул. Карачижская, д. 77  
www.bzpa.ru



**Свидетельство о приемке**

Устройство защиты от импульсных перенапряжений

220VAC-1F-LPEN-I-DK-LT\_C2      ТУ 3428-013-81912504-2015,

зав.№ \_\_\_\_\_

дата изготовления \_\_\_\_\_, изготовлен и принят в соответствии с обязательными требованиями государственных стандартов, действующей технической документацией и признан годным для эксплуатации.

Начальник ОТК

МП

личная подпись

расшифровка подписи

год, месяц, число

