

1 Основные сведения об изделии и технические данные

1.1 Основные сведения об изделии

1.1.1 Устройство защиты от импульсных перенапряжений

380VAC-1F-LPEN_C1	ТУ 3428-013-81912504-2015,
зав.№ _____	
дата изготовления _____	
изготовлено ООО «БЗПА».	

1.2 Назначение

1.2.1 Устройство защиты от импульсных перенапряжений 380VAC-1F-LPEN_C1 (далее УЗИП) предназначено для защиты оборудования в низковольтных силовых распределительных системах до 1000 В при воздушном или кабельном вводе электропитания.

1.3 Технические данные

1.3.1 Основные технические данные УЗИП представлены в таблице 1.

Таблица 1 – Технические данные УЗИП

Параметр	Значение
Класс УЗИП	I
Количество фаз сети	одна
Вид защиты	L/N, L/PEN, L/PE
Импульсный ток I_{imp} (10/350 мкс)	50 кА
Номинальное напряжение, U_0	400 В АС
Макс. длительное рабочее напряжение, U_c	440 В АС
Уровень напряжения защиты, U_p	< 2,0 кВ
Откл. способность сопровождающего тока, I_{fl}	3,5 кА
Временное перенапряжение, U_T	500 В/ 5 с
Время срабатывания, t_d	<100 нс
Масса	0,25 кг
Рабочая температура	от -40 °С до + 80 °С
Степень защиты	IP20
Материал корпуса	Полиамид ПА6
Наличие индикатора аварийного состояния	нет
Наличие диагностических контактов	нет

1.4 Конструкция устройства

1.4.1 УЗИП относится к классу защиты I. Выполнено на основе газонаполненного разрядника. Применяется в сетях с системами заземления TN-S, TN-C и TT.

1.4.2 УЗИП выполнено в пластмассовом корпусе класса защиты IP20. Предусмотрена возможность крепления на 35 мм DIN-рейку. Подключение УЗИП в защищаемую линию осуществляется при помощи винтовых клемм.

1.4.3 Габаритные размеры УЗИП представлены на рис. 1. Принципиальная электрическая схема УЗИП представлена на рис. 2.

1.5 Указания по монтажу

1.5.1 УЗИП рекомендуется размещать в пределах $0_{A(B)}$ – I зон молниезащиты (в соответствии с ГОСТ Р МЭК 62305), при воздушном или кабельном вводе, как правило во вводно-распределительных устройствах (ВРУ) или главных распределительных щитах (ГРЩ).

1.5.2 Подключение устройства осуществляется только специально подготовленным квалифицированным персоналом.

1.5.3 Подключение УЗИП по схеме с системой заземления TN-C показано на рис. 3, по схеме с системой заземления TN-S – на рис. 4. Защитные предохранители FU1 номиналом 500 А gG устанавливается на вводе в электроустановку. Дополнительные предохранители FU2 устанавливается перед УЗИП, если FU1 > 500 А.

1.5.4 Сечение подсоединяемых проводов от 16 мм² до 35 мм² для жестких однопроволочных жил, от 16 мм² до 25 мм² для гибких многопроволочных жил. Длина защищаемой части проводника 21 мм.

1.6 Рекомендуемая периодичность и порядок проверки

1.6.1 Обязательная (плановая) проверка – 2 раза в год (в начале и в конце грозового сезона). Проверка производится квалифицированным персоналом.

1.6.2 Дополнительные (внеплановые) проверки – после сильных гроз, если было зафиксировано попадание молнии в систему молниезащиты или в воздушную линию электрооборудования объекта.

1.6.3 Для облегчения такого контроля рекомендуется установить на токоотводе системы молниезащиты счетчик ударов молнии. При изменении показаний счетчика необходимо проверить состояние УЗИП.

1.6.4 Регулярные проверки необходимо осуществлять после каждой грозы методом визуального контроля внешнего состояния УЗИП на предмет отсутствия видимых механических повреждений.

1.6.5 Замену вышедшего из строя УЗИП может производить только квалифицированный персонал.

1.6.6 При измерениях, производимых на электроустановке, когда методикой измерений предусматриваются испытания высокими напряжениями (проверка сопротивления изоляции проводов, измерение сопротивления заземляющего устройства и т.п.) необходимо отключать УЗИП от электроустановки. Несоблюдение этого правила приведет к искажению результатов измерения или в худшем случае к выходу из строя устройства защиты от импульсных перенапряжений.

1.7 Сведения об утилизации

1.7.1 Утилизация УЗИП должна осуществляться в соответствии с требованиями Федерального закона РФ № 89 от 24.06.98 г.

2 Ресурсы, сроки службы и хранения и гарантии изготовителя (поставщика)

2.1 Сроки службы и хранения

3.1.1 Гарантийный срок хранения исчисляется с момента приемки изделий ОТК.
3.1.2 Гарантийный срок хранения 6 месяцев.
3.1.3 Гарантийный срок эксплуатации 1 год после ввода в эксплуатацию.

2.2 Гарантии изготовителя

2.2.1 Предприятие-изготовитель гарантирует соответствие выпускаемых изделий всем техническим требованиям технических условий на них при соблюдении потребителем условий эксплуатации, транспортирования и хранения в течение всего гарантийного срока.

2.2.2 Устройства, у которых во время гарантийного срока будет выявлено несоответствие техническим требованиям, указанных в данном РЭ, безвозмездно заменяются предприятием-изготовителем при условии целостности корпуса и отсутствия механических повреждений.

2.2.3 К гарантийным случаям не могут быть отнесены случаи выхода из строя при:

- применении УЗИП с нарушением требований нормативных документов, регламентирующих правила выбора и установки;
- эксплуатации УЗИП в электрических системах, параметры которых не соответствуют требованиям качества электрической энергии в системах электроснабжения;
- несоответствии условий окружающей среды при эксплуатации УЗИП данным, указанным в РЭ;
- перегрузке УЗИП импульсными токами, имеющими величины, превышающие указанные в РЭ.
- самовольном вскрытии корпуса УЗИП или ином вмешательстве в его нормальную работу.

3 Комплектность

- 3.1 Комплектность поставки:
– УЗИП 380VAC-1F-LPEN_C1 _____ – 1 шт.;
– Руководство по эксплуатации – 1 шт.

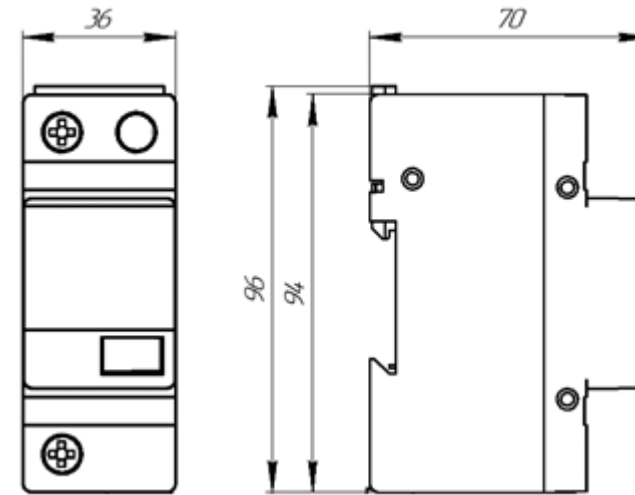


Рисунок 1 - Габаритные размеры УЗИП

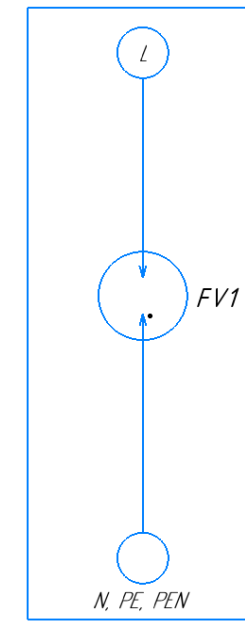


Рисунок 2 - Принципиальная электрическая схема УЗИП

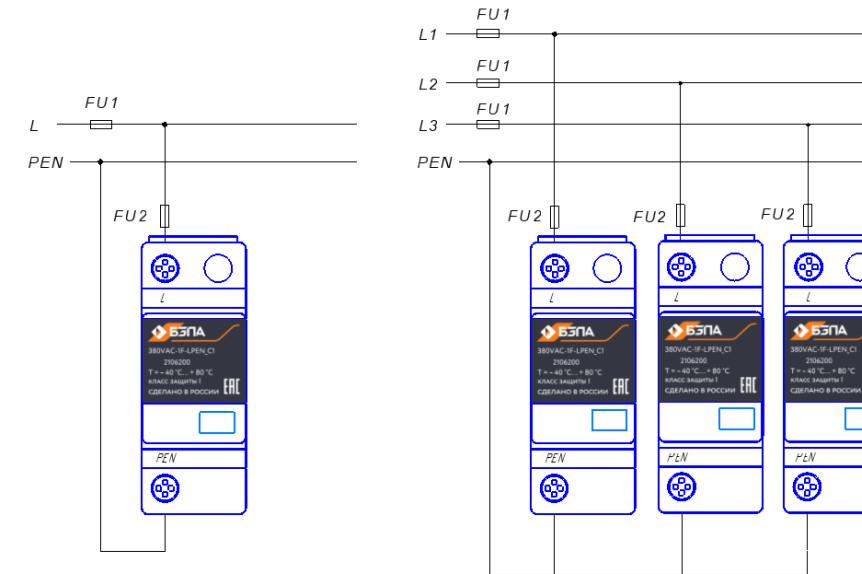


Рисунок 3 - Подключение УЗИП по схеме с системой заземления TN-C

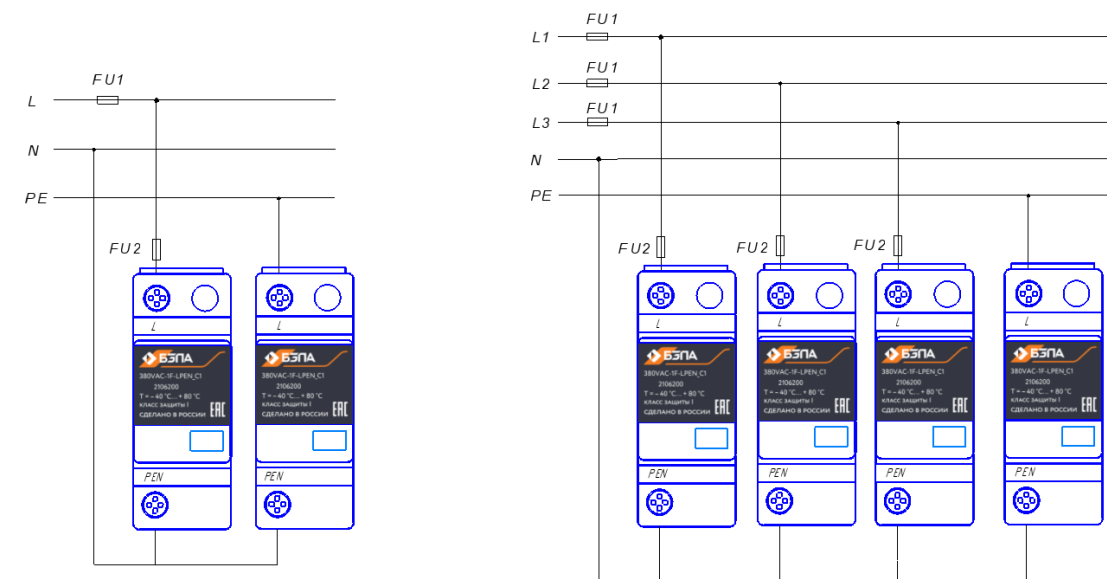


Рисунок 4 – Подключение УЗИП по схеме с системой заземления TN-S

