

# 1 Основные сведения об изделии и технические данные

## 1.1 Основные сведения об изделии

### 1.1.1 Устройство защиты от импульсных перенапряжений

220VAC-3F-LPEN	ТУ 3428-013-81912504-2015,
зав.№	
дата изготовления	
изготовлено ООО «БЗПА».	

### 1.2 Назначение

1.2.1 Устройство защиты от импульсных перенапряжений 220VAC-3F-LPEN (далее УЗИП) предназначено для защиты оборудования в низковольтных силовых распределительных системах до 1000 В при воздушном или кабельном вводе электропитания.

### 1.3 Технические данные

1.3.1 Основные технические данные УЗИП представлены в таблице 1.

Таблица 1 – Технические данные УЗИП

Параметр	УЗИП						
	220VAC-3F-LPEN-IDK-LT_C12	220VAC-3F-LPEN-IDK_C12	220VAC-3F-LPEN-I-LT_C12	220VAC-3F-LPEN-I_C12	220VAC-3F-LPEN-IDK-LT_C12	220VAC-3F-LPEN-IDK_C12	220VAC-3F-LPEN_C12
Класс УЗИП	I + II						
Количество фаз сети	три						
Вид защиты	L/PEN						
Импульсный ток $I_{imp LN}$ (10/350 мкс)	10 кА	20 кА	10 кА	20 кА	10 кА	20 кА	20 кА
Номинальный разрядный ток $I_n$ (8/20 мкс)	40 кА	80 кА	40 кА	80 кА	40 кА	80 кА	80 кА
Макс. разрядный ток $I_{max}$ (8/20 мкс)	80 кА	150 кА	80 кА	150 кА	80 кА	150 кА	150 кА
Номинальное напряжение	230/310 В AC/DC						
Макс. длительное рабочее напряжение	275/385 В AC/DC						
Уровень напряжения защиты	< 1,3 кВ						
Устойчивость к токам короткого замыкания	80 кА						
Масса	≤ 500 г	≤ 750 г	≤ 500 г	≤ 750 г	≤ 500 г	≤ 750 г	≤ 750 г
Рабочая температура	от -40 °С до +80 °С						
Степень защиты	IP20						
Материал корпуса	Полиамид ПА6						
Наличие индикатора аварийного состояния	есть	есть	есть	есть	нет	нет	нет
Наличие диагностических контактов	есть	есть	нет	нет	есть	есть	нет
Максимальный ток на диагностических контактах	0,5 А						
Рабочие напряжение на диагностических контактах	~ 250 В						

### 1.4 Конструкция устройства

1.4.1 УЗИП относится к классу защиты I + II. Выполнено на основе оксидно-цинковых варисторов. Применяется в сетях с системами заземления TN-C. Варисторные цепи снабжены терморасцепителем.

1.4.2 УЗИП выполнено в пластмассовом корпусе класса защиты IP20. Предусмотрена возможность крепления на 35 мм DIN-рейку. Подключение УЗПИ в защищаемую линию осуществляется при помощи винтовых клемм.

1.4.3 (при наличии) Местный контроль рабочего состояния УЗПИ осуществляется с помощью индикатора оранжевого цвета (блинкера), расположенного на корпусе устройства, который утоплен в нормальном состоянии и выдвигнут при неисправности. Дистанционная сигнализация в УЗПИ реализована переключением «сухих» контактов.

1.4.4 Габаритные размеры УЗПИ с наличием диагностических контактов представлены на рис. 1. Принципиальная электрическая схема данных УЗПИ представлена на рис. 2.

1.4.5 Габаритные размеры УЗПИ без диагностических контактов представлены на рис. 3. Принципиальная электрическая схема данных УЗПИ представлена на рис. 4.

### 1.5 Указания по монтажу

1.5.1 УЗПИ рекомендуется размещать в пределах  $0_{A(B)} - 1$  зон молниезащиты (в соответствии с ГОСТ Р МЭК 62305), при воздушном или кабельном вводе, как правило во вводно-распределительных устройствах (ВРУ) или главных распределительных щитах (ГРЩ).

1.5.2 Подключение устройства осуществляется только специально подготовленным квалифицированным персоналом.

1.5.3 Подключение УЗПИ по схеме «V» показано на рис. 5. Защитные предохранители FU1 устанавливаются на вводе в электроустановку, их номинал 63 А gG.

1.5.4 Подключение УЗПИ по параллельной схеме показано на рис. 6. Защитные предохранители FU1 устанавливаются на вводе в электроустановку. Номиналы защитных предохранителей FU2 = 315 А gG, устанавливаются при FU1 > 315 А gG

1.5.5 Сечение подсоединяемых проводов от 16 мм<sup>2</sup> до 35 мм<sup>2</sup> для жестких однопроволочных жил, от 16 мм<sup>2</sup> до 25 мм<sup>2</sup> для гибких многопроволочных жил. Длина зачищаемой части проводника 21 мм.

1.5.6 Максимальное сечение присоединяемого провода к диагностическому контакту 1 мм<sup>2</sup>.

### 1.6 Рекомендуемая периодичность и порядок проверки

1.6.1 Обязательная (плановая) проверка – 2 раза в год (в начале и в конце грозового сезона). Проверка производится квалифицированным персоналом.

1.6.2 Дополнительные (внеплановые) проверки – после сильных гроз, если было зафиксировано попадание молнии в систему молниезащиты или в воздушную линию электрооборудования объекта.

1.6.3 Для облегчения такого контроля рекомендуется установить на токоотводе системы молниезащиты счетчик ударов молнии. При изменении показаний счетчика необходимо проверить состояние УЗПИ.

1.6.4 Регулярные проверки необходимо осуществлять после каждой грозы методом визуального контроля внешнего состояния УЗПИ на предмет отсутствия видимых механических повреждений и срабатывания блинкера

1.6.5 Замену вышедшего из строя УЗПИ может производить только квалифицированный персонал.

1.6.6 При измерениях, производимых на электроустановке, когда методикой измерений предусматриваются испытания высокими напряжениями (проверка сопротивления изоляции проводов, измерение сопротивления заземляющего устройства и т.п.) необходимо отключать УЗПИ от электроустановки. Несоблюдение этого правила приведет к искажению результатов измерения или в худшем случае к выходу из строя устройства защиты от импульсных перенапряжений.

### 1.7 Сведения об утилизации

1.7.1 Утилизация УЗПИ должна осуществляться в соответствии с требованиями Федерального закона РФ № 89 от 24.06.98 г.

## 2 Ресурсы, сроки службы и хранения и гарантии изготовителя (поставщика)

### 2.1 Сроки службы и хранения

- 2.1.1 Гарантийный срок хранения исчисляется с момента приемки изделий ОТК.
- 2.1.2 Гарантийный срок хранения 6 месяцев.
- 2.1.3 Гарантийный срок эксплуатации 1 год после ввода в эксплуатацию.

### 2.2 Гарантии изготовителя

2.2.1 Предприятие-изготовитель гарантирует соответствие выпускаемых изделий всем техническим требованиям технических условий на них при соблюдении потребителем условий эксплуатации, транспортирования и хранения в течение всего гарантийного срока.

2.2.2 Устройства, у которых во время гарантийного срока будет выявлено несоответствие техническим требованиям, указанных в данном РЭ, безвозмездно заменяются предприятием-изготовителем при условии целостности корпуса и отсутствия механических повреждений.

2.2.3 К гарантийным случаям не могут быть отнесены случаи выхода из строя при:

- применении УЗПИ с нарушением требований нормативных документов, регламентирующих правила выбора и установки;
- эксплуатации УЗПИ в электрических системах, параметры которых не соответствуют требованиям качества электрической энергии в системах электроснабжения;
- несоответствии условий окружающей среды при эксплуатации УЗПИ данным, указанным в РЭ;
- перегрузке УЗПИ импульсными токами, имеющими величины, превышающие указанные в РЭ.
- самовольным вскрытием корпуса УЗПИ или ином вмешательстве в его нормальную работу.

### 3 Комплектность

- 3.1 Комплектность поставки:
  - УЗПИ 220VAC-3F-LPEN \_\_\_\_\_ – 1 шт.;
  - Руководство по эксплуатации – 1 шт.

### 4 Сведения об упаковке

4.1 УЗПИ упаковано ООО «БЗПА» согласно требованиям, предусмотренным в действующей технической документации.

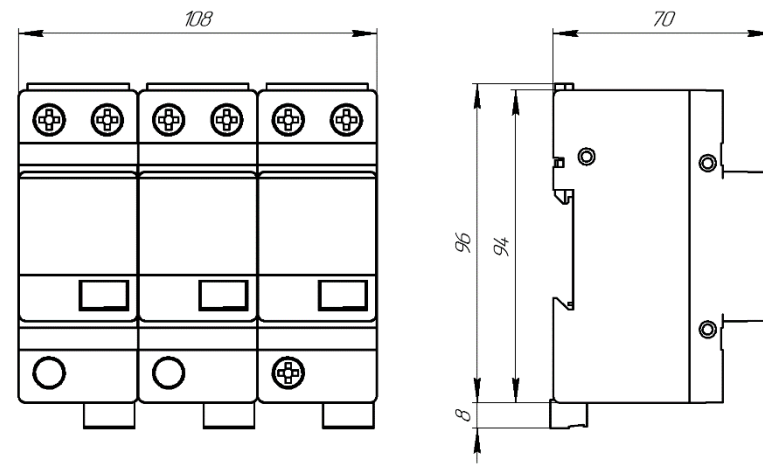


Рисунок 1 - Габаритные размеры УЗПИ с диагностическими контактами

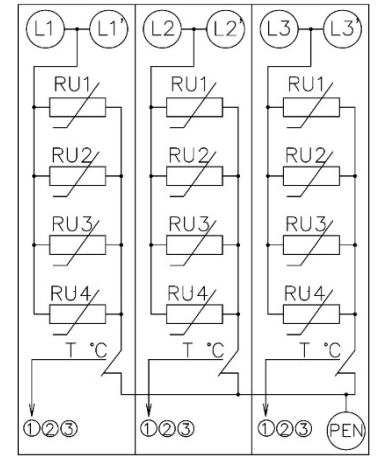


Рисунок 2 - Принципиальная электрическая схема УЗПИ с диагностическими контактами

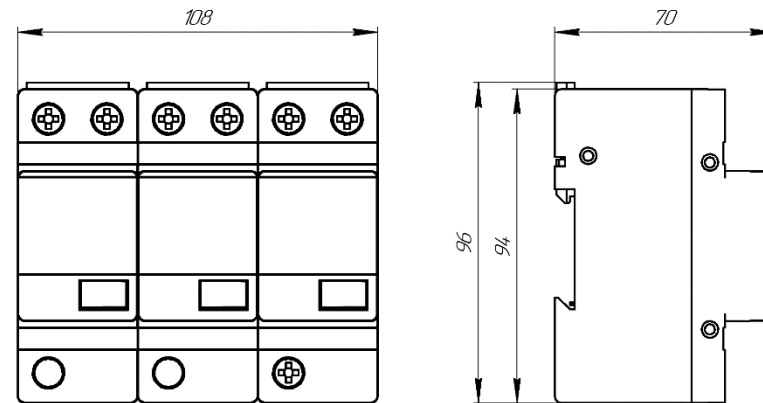


Рисунок 3 - Габаритные размеры УЗПИ без диагностическими контактами

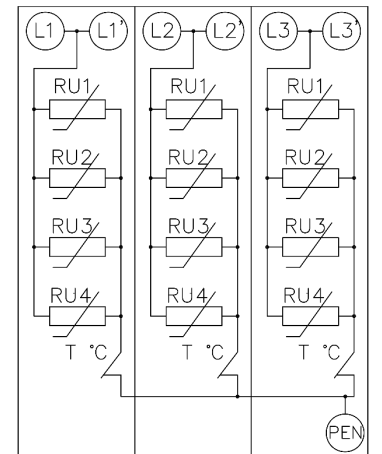


Рисунок 4 - Принципиальная электрическая схема УЗПИ без диагностическими контактами

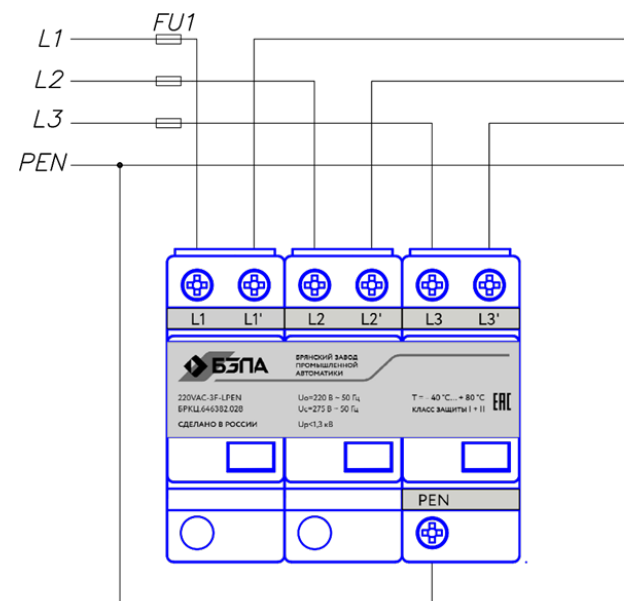


Рисунок 5 - Подключение УЗПИ по схеме «V»

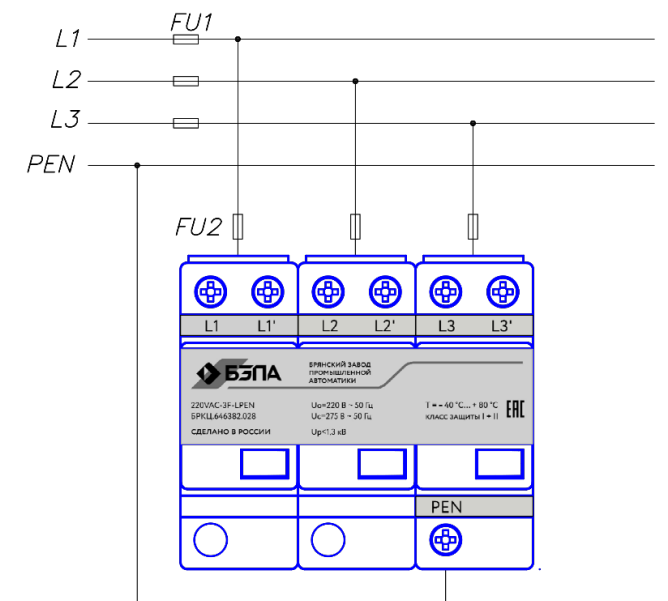


Рисунок 6 – Подключение УЗПИ по параллельной схеме

5 Сведения об изготовителе

ООО "БЗПА"  
Россия, 241028, г. Брянск, ул. Карачижская, д. 77  
Телефон: +7 (4832) 62-08-69; +7 (4832) 62-08-67  
E-mail: office@bzpa.ru  
Сайт: www.bzpa.ru

9 Для заметок

Blank lined area for notes.



РУКОВОДСТВО  
ПО ЭКСПЛУАТАЦИИ



БРКЦ.646382.022 (023, 024, 025, 026, 027, 028) РЭ

**ТРЕХФАЗНЫЕ УЗИП ДЛЯ СЕТЕЙ С  
ЗАЕМЛЕНИЕМ TN-C**

- 220VAC-3F-LPEN-I-DK-LT\_C12
- 220VAC-3F-LPEN-I-DK\_C12
- 220VAC-3F-LPEN-I-LT\_C12
- 220VAC-3F-LPEN-I\_C12
- 220VAC-3F-LPEN-DK-LT\_C12
- 220VAC-3F-LPEN-DK\_C12
- 220VAC-3F-LPEN\_C12

ООО "БЗПА"  
Россия, 241028, г. Брянск, ул. Карачижская, д. 77  
www.bzpa.ru



**Свидетельство о приемке**

Устройство защиты от импульсных перенапряжений  
220VAC-3F-LPEN \_\_\_\_\_ ТУ 3428-013-81912504-2015,  
зав.№ \_\_\_\_\_

дата изготовления \_\_\_\_\_, изготовлен и принят в соответствии с обязательными требованиями государственных стандартов, действующей технической документацией и признан годным для эксплуатации.

Начальник ОТК

МП

личная подпись

расшифровка подписи

год, месяц, число

