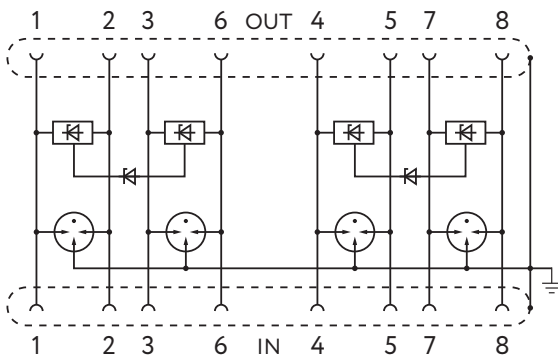


Интерфейсная цепь
Ethernet

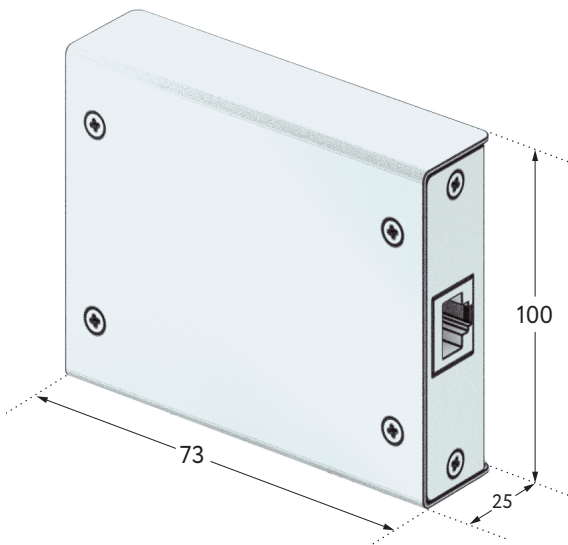
6VDC-8W-ETH



ПРИНЦИПИАЛЬНАЯ СХЕМА



ГАБАРИТНЫЕ РАЗМЕРЫ



ХАРАКТЕРИСТИКИ

| | |
|--|---------------------------------|
| Номинальное напряжение U_N | 6 В DC |
| Максимальное напряжение при длительной нагрузке U_C | 9 В DC (± 60 В DC / PoE) |
| Номинальный ток | $2 \times 1,5$ А |
| Направление действия | Линия - линия, линия - земля |
| Ном. разрядный ток I_n (8/20 мкс) (линия - линия) | 100 А |
| Ном. разрядный ток I_n (8/20 мкс) (линия - земля) | 2 кА (на сигнальную пару) |
| Ном. импульсный ток $I_{ан}$ (10/700 мкс) (линия - линия) | 40 А |
| Уровень напряжения защиты U_p при 1 кВ/мкс (линия - линия) | 85 В (PoE) |
| Уровень напряжения защиты U_p при 1 кВ/мкс (линия - земля) | 700 В |
| Уровень напряжения защиты U_p при I_n | 64 В (PoE) |
| Время срабатывания t_d (линия - линия) | ≤ 1 нс |
| Время срабатывания t_d (линия - земля) | ≤ 100 нс |
| Емкость (линия - линия) | 12 пФ |
| Скорость передачи данных, не более | 10 Гбит/с |

ИНФОРМАЦИЯ ДЛЯ ЗАКАЗА

| | |
|--------------|----------------|
| Наименование | 6VDC-8W-ETH |
| Артикул: | 2100301 |
| Масса | 186 г |